

# LEITFADEN GLASFASERANSCHLUSS

## Inhaltsverzeichnis

<b>1</b>	<b>SYSTEMÜBERSICHT</b> .....	<b>2</b>
<b>2</b>	<b>LEISTUNGEN IM TERTIÄRBEREICH</b> .....	<b>3</b>
2.1	Verrohrung ab Grundstücksgrenze .....	4
2.2	Gebäudeeinführung.....	4
2.3	Hausübergabepunkt (HÜP) .....	4
2.3.1	HÜP im Einfamilien- und Reihenhaus und bei FttB-Verkabelung .....	4
2.3.2	HÜP im FttH-Mehrfamilienhaus .....	4
2.4	Wohnungsübergabepunkt (WÜP).....	4
2.5	Verkabelung innerhalb des Hauses / der Wohnung.....	6
2.5.1	Übersichtsschema Verkabelung Einfamilien- oder Reihenhaus.....	6
2.5.2	Übersichtsschema Verkabelung FttB-Mehrfamilienhaus.....	7
2.5.3	Übersichtsschema Verkabelung FttH-Mehrfamilienhaus .....	8
<b>3</b>	<b>LEISTUNGSaufteilung</b> .....	<b>9</b>

## 1 SYSTEMÜBERSICHT

Die Systemübersicht gliedert sich in die drei Bereiche Primär-, Sekundär- und Tertiärbereich. Diese sind in der folgenden Grafik dargestellt.

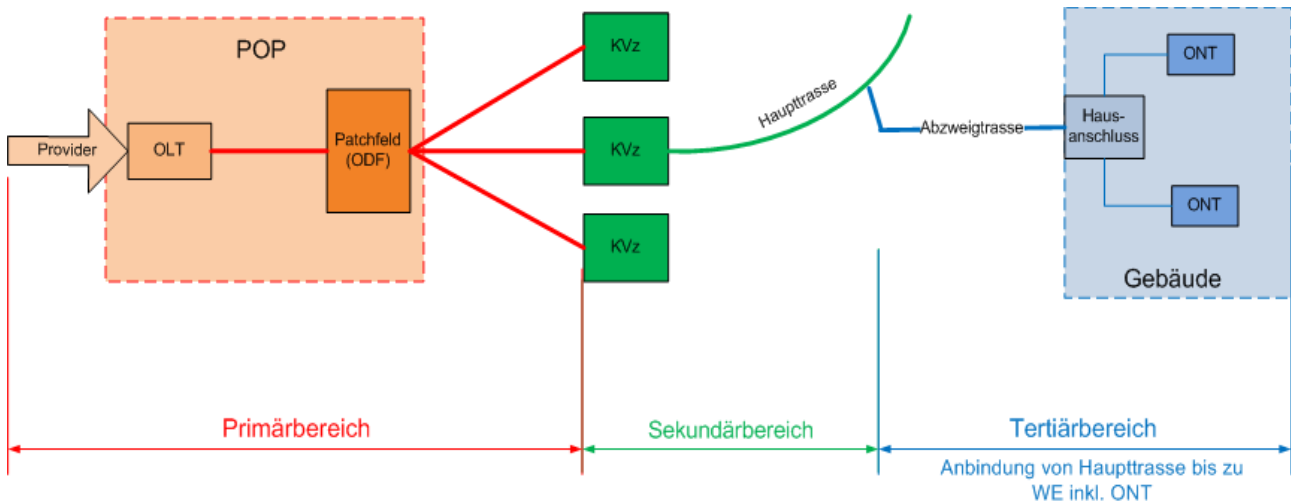


Abbildung 1-1: Gesamtsystemübersicht

Die Leerrohr- und Glasfaserleitungsverlegung im Primärbereich, vom POP bis zum KVz, sind Leistungen welche von den Stadtwerke Leinfelden-Echterdingen erbracht werden. Die Leerrohr- und Glasfaserleitungsverlegung im Sekundärbereich sind ebenfalls Leistungen der Stadtwerke. Im Übergang des Sekundärbereichs in den Tertiärbereich werden die Stadtwerke Leinfelden-Echterdingen die Verlegung von Leerrohren bis zum Hauübergabepunkt (HÜP) übernehmen.

## 2 LEISTUNGEN IM TERTIÄRBEREICH

Die zu erbringenden Leistungen und Kostenübernahmen im Tertiärbereich werden von den Stadtwerken in den nachfolgenden Einzelkapiteln definiert. Die folgende Grafik zeigt ein Übersichtsbild für den unterschiedlichen Systemaufbauten.

Verwendete Abkürzungen:

- Gf-APL = Glasfaser Abschlusspunkt Linientechnik (Punkt an dem die Zuständigkeit der Stadtwerke endet)
- ONT = Optical Network Termination (benutzerseitiger Leitungsabschluss – wird vom Provider gestellt)

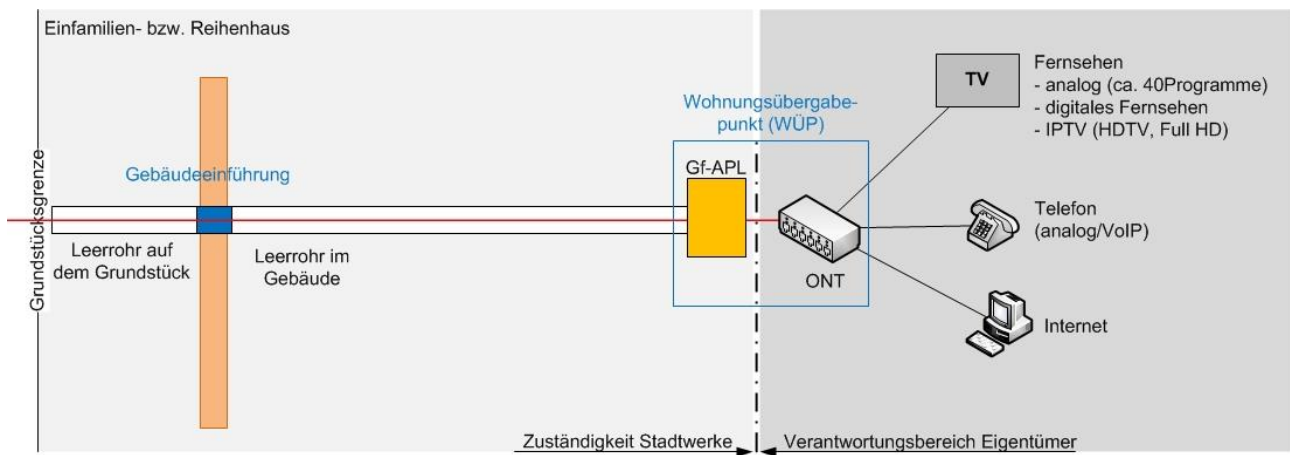


Abbildung 2-1: Tertiärbereich Einfamilien- bzw. Reihenhäuser

Reihenhäuser werden wie Einfamilienhäuser betrachtet, da jedes Haus eines Reihenhauses einzeln angefahren und mit Diensten versorgt wird.

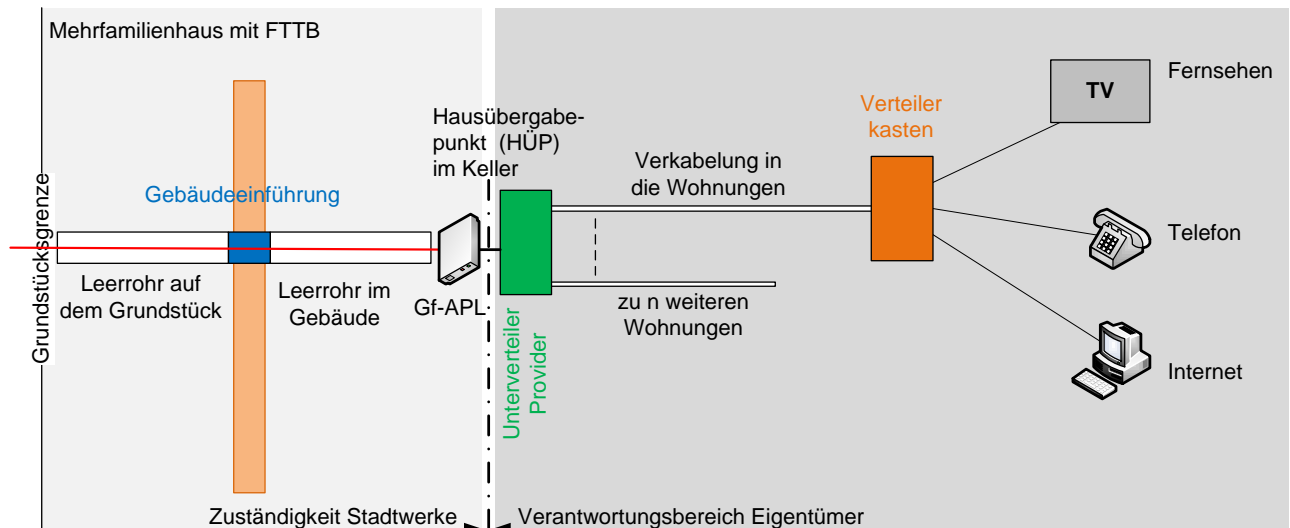


Abbildung 2-2: Tertiärbereich FttB-Mehrfamilienhaus und FttB-Verkabelung

Die FttB-Verkabelung in Mehrfamilienhäusern entspricht der Verkabelung von Einfamilien- und Reihenhäusern. Die Weiterverteilung in die Wohnungen erfolgt über die herkömmliche Verkabelungstechnik.

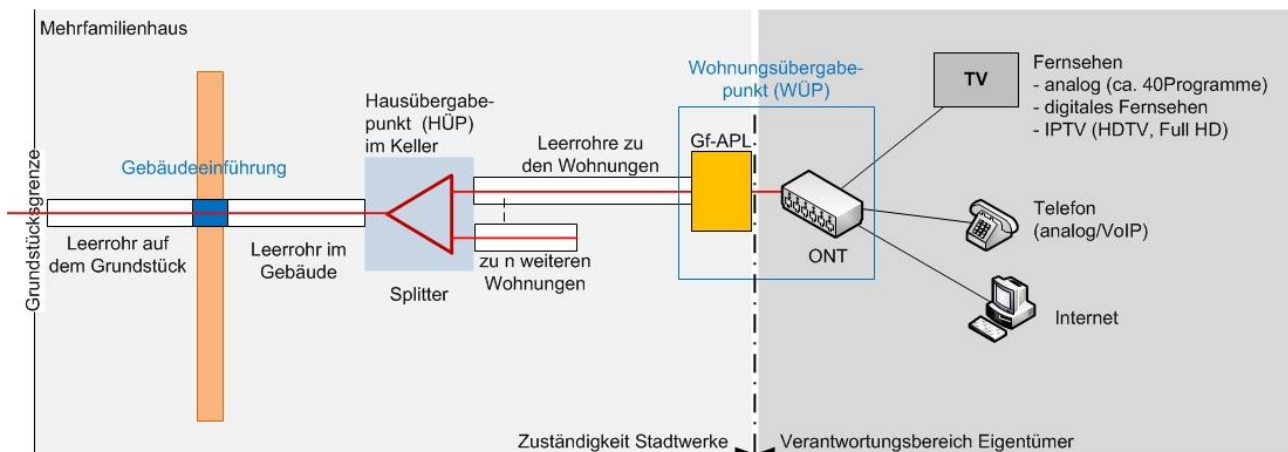


Abbildung 2-3: Tertiärbereich FttH-Mehrfamilienhaus

In Mehrfamilienhäusern wird im Keller ein Hausübergabepunkt gesetzt, von welchem die einzelnen Wohnungen angefahren und mit Diensten versorgt werden.

### 2.1 Verrohrung ab Grundstücksgrenze

Ab der Grundstücksgrenze sind Leerrohre in einem Graben bis zum Gebäude zu verlegen. Die Trassen werden parallel zu den Trassen der Wasserversorgung geführt. Dies wird im Auftrag der Stadtwerke durch einen Tiefbauunternehmer durchgeführt, oder kann nach Absprache durch den Bauherrn erfolgen.

### 2.2 Gebäudeeinführung

Die Gebäudeeinführung wird aus haftungstechnischen Gründen grundsätzlich von den Stadtwerken und deren beauftragten Unternehmen, möglichst als Mehrspartenhausanschluss durchgeführt.

### 2.3 Hausübergabepunkt (HÜP)

Die Verrohrung mit Leerrohr (Außendurchmesser 16mm) bis zum Hausübergabepunkt geschieht durch den Bauherrn auf den Trassen der Elektroverteilung, sofern vorhanden.

#### 2.3.1 HÜP im Einfamilien- und Reihenhauses und bei FttB-Verkabelung

Der Hausübergabepunkt im Einfamilien- oder Reihenhauses bzw. bei FTTB-Verkabelung wird im Technikraum des Gebäudes als Aufputzverteiler, wenn möglich neben dem Stromverteiler, gesetzt. Dieser HÜP fungiert gleichzeitig als Wohnungsübergabepunkt (WÜP).

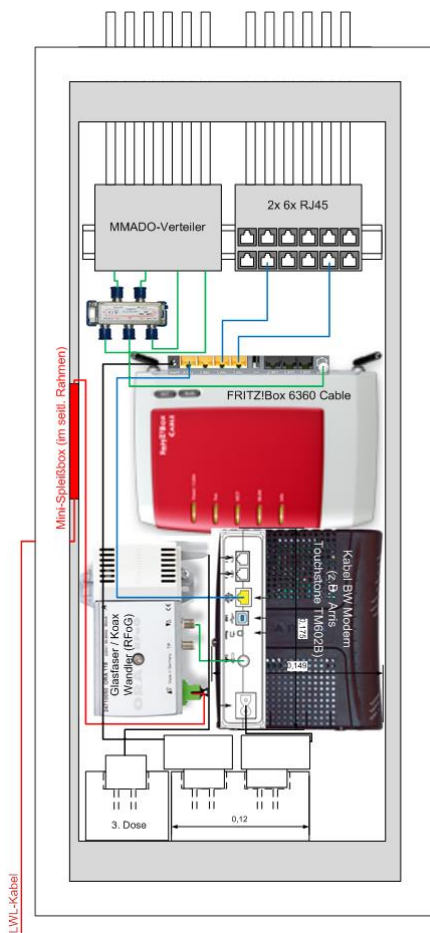
#### 2.3.2 HÜP im FttH-Mehrfamilienhaus

Der Hausübergabepunkt im Mehrfamilienhaus wird im Technikraum des Gebäudes als Aufputzverteiler, wenn möglich neben dem Stromverteiler, gesetzt. Im Hausübergabepunkt werden ein oder mehrere Verteiler (Splitter) gesetzt um von diesen die Wohnungsübergabepunkte anzufahren.

### 2.4 Wohnungsübergabepunkt (WÜP)

Der Wohnungsübergabepunkt wird als Unterputzverteiler neben dem Stromunterverteiler in der Wohnung gesetzt. Der Wohnungsübergabepunkt entspricht von der Funktionalität her bei Einfamilien- und Reihenhäusern bzw. bei FTTB-Verkabelung dem Hausübergabepunkt.

In der nachfolgenden Grafik ist ein Wohnungsübergabepunkt dargestellt.



Der dargestellte Verteiler hat ein Maß von 75x35 (HxB) cm. Belegt mit Modem, FRITZ!Box und BK/Sat-Verteiler ist nur noch wenig Raum um zusätzliche Komponenten (wie z.B. Router, Switch, ... ) unterzubringen. Es wird daher dringend empfohlen bei Wohnungen mit mehr als 2 Zimmern zwei Verteiler nebeneinander zu setzen. Der Wohnungsübergabepunkt ist durch den Bauherren zu liefern und zu montieren. Durch den Elektriker des Bauherren ist dieser mit Strom zu versorgen und zu Erden.

Für den reibungslosen Betrieb wird dringend empfohlen folgende Anforderungen zu erfüllen:

- DIN-Hutschiene
- Raster-Lochblech-Montageplatte
- 4-reihig (Breite ca. 35 cm, Höhe mind. 75 cm)
- Tür belüftet (oben und unten Lüftungsslitze in der Tür)
- Schutzkontaktsteckdose, mind. 2-fach, mit drehbaren Steckdosenstöpseln
- Potentialausgleichsleiter

Abbildung 2-4: Wohnungsübergabepunkt (WÜP)

## 2.5 Verkabelung innerhalb des Hauses / der Wohnung

Die Leerrohrverlegung von Leerrohren DU=12mm Außendurchmesser (besser DU=16mm)

- bei Einfamilien- bzw. Reihenhäusern von der Gebäudeeinführung zum HÜP und von dort in die einzelnen Zimmer
- bei Mehrfamilienhäusern von der Gebäudeeinführung zum HÜP, von dort zu den einzelnen WÜP und von dort in die einzelnen Zimmer

hat durch den Bauherren zu erfolgen. Dabei sind möglichst die Trassen der Elektrounterverteilung mit zu nutzen.

Die aktuellsten Normen in Bezug auf die Verkabelung sind zu beachten:

- DIN EN 50173-1: Informationstechnik "Anwendungsneutrale Kommunikationskabelanlage"
- DIN EN 50173-4: Informationstechnik "Anwendungsneutrale Kommunikationskabelanlage - Wohnungen"

### 2.5.1 Übersichtsschema Verkabelung Einfamilien- oder Reihenhaus

In der folgenden Grafik ist ein Übersichtsschema für die Verkabelung der Telefonanlage inkl. PC-Anschlüsse und Antennenanschlüssedosen in einem Einfamilien bzw. Reihenhaus dargestellt.

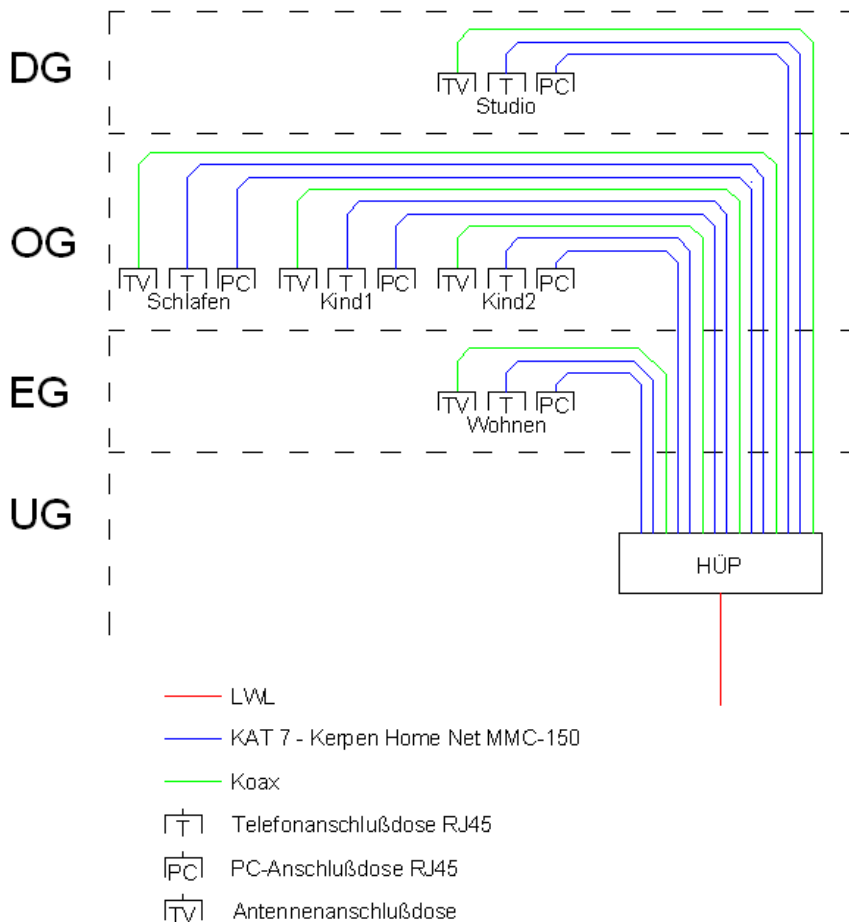


Abbildung 2-5: Übersichtsschema Verkabelung Einfamilien- oder Reihenhaus

## 2.5.2 Übersichtsschema Verkabelung FttB-Mehrfamilienhaus

In der folgenden Grafik ist ein Übersichtsschema für die Verkabelung der Telefonanlage inkl. PC-Anschlüsse und Antennenanschlüsseldosen in einem Mehrfamilienhaus, modellhaft und in der Minimalausstattung, dargestellt.

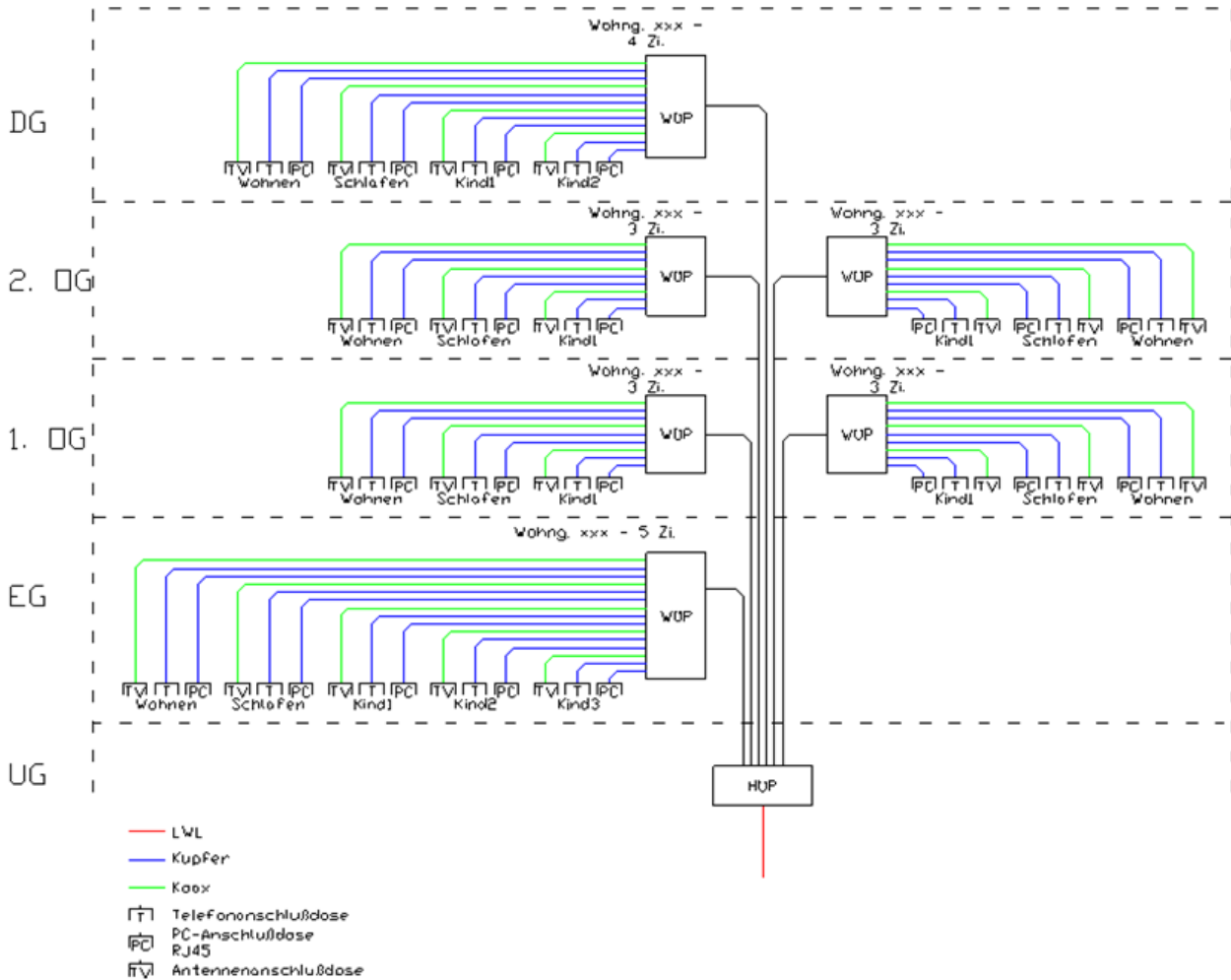


Abbildung 2-6: Übersichtsschema Verkabelung Mehrfamilienhaus (Farbschema beachten)

### 2.5.3 Übersichtsschema Verkabelung FttH-Mehrfamilienhaus

In der folgenden Grafik ist ein Übersichtsschema für die Verkabelung der Telefonanlage inkl. PC-Anschlüsse und Antennenanschlüsse in einem Mehrfamilienhaus dargestellt.

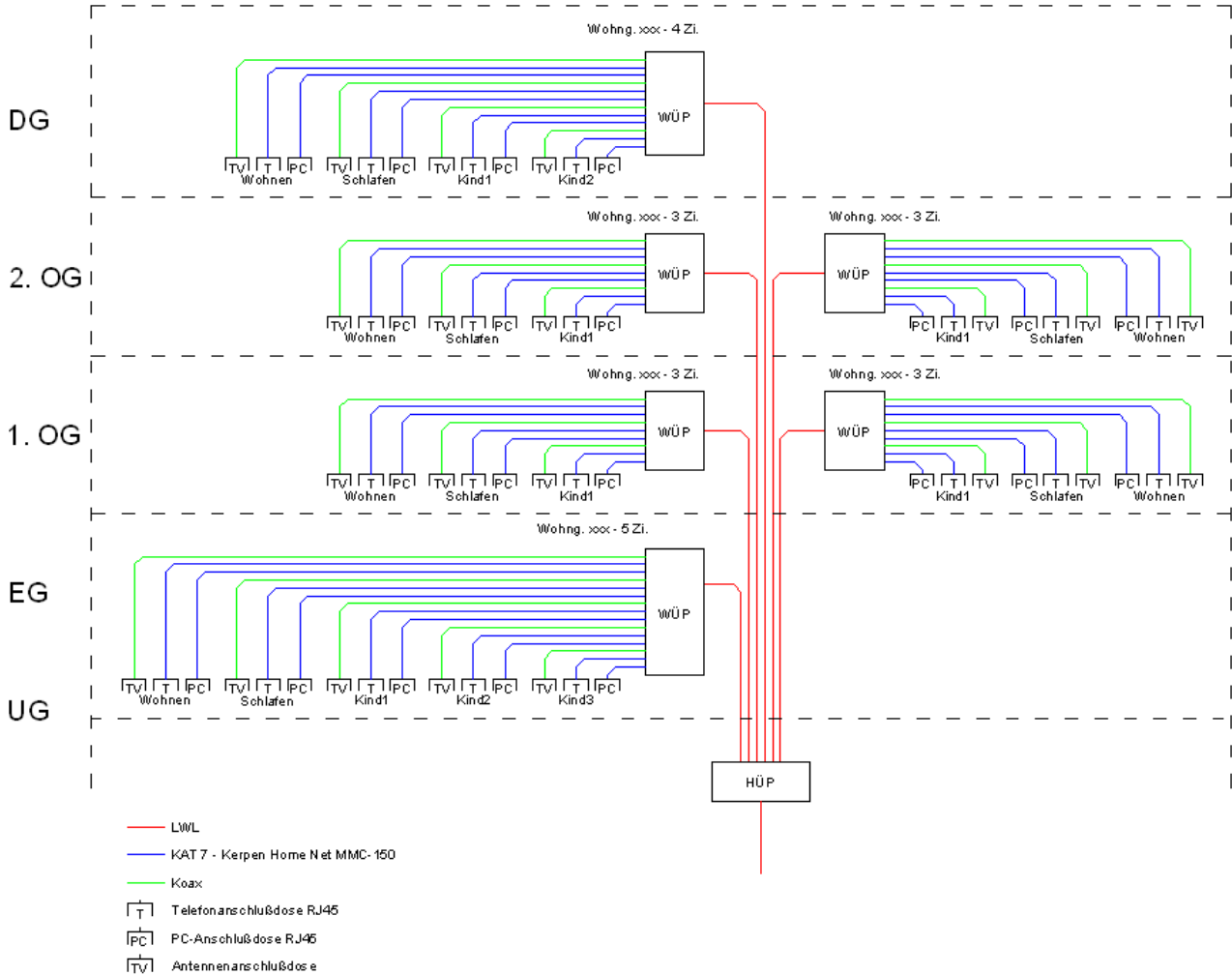


Abbildung 2-7: Übersichtsschema Verkabelung Mehrfamilienhaus (Farbschema beachten)



### 3 LEISTUNGSaufTEILUNG

Folgende Leistungen sind für die **FTTH-Verkabelung** in **Mehrfamilienhäusern** zu erbringen und nach Leistungserbringer in der nachfolgenden Tabelle aufgeführt:

Tabelle 3-1: Leistungsaufteilung Mehrfamilienhäuser

Nr.	Leistung Stadtwerke Leinfelden-Echterdingen	Leistung Bauherr
1	Verlegung Leerrohr von der Grundstücksgrenze zum Gebäude	
2	Gebäudeeinführung (möglichst als Mehrspartenhausanschluss in Verbindung mit Wasseranschluss)	Durchgangsbohrung für die Gebäudeeinführung
3		Kabelweg (Trasse) von der Gebäudeeinführung zum Hausübergabepunkt im Technikraum
4	Gf-Verteiler (Splitter) liefern und im Keller/ Technikraum des Mehrfamilienhauses montieren	
5	Bestückung des Verteilerkastens im Keller/ Technikraum (Anschluss Glasfaser)	
6	Gf-Kabel vom Schacht/KVz zum Hausübergabepunkt einziehen und spleißen	
7		Leerrohr vom Hausübergabepunkt zum Wohnungsübergabepunkt verlegen
8		Unterputz-Verteiler (Mindestgröße 75x35cm , Kunststofftüre, große Belüftungsschlitze) liefern und setzen
9	Gf-Kabel gegen Kostenersatz auf schriftliche Anforderung mit Kostenübernahmeerklärung und Mengenangabe liefern (optional)	Gf-Kabel vom Hausübergabepunkt zum Wohnungsübergabepunkt verlegen: 4 Fasern pro Wohneinheit. Faser: Dämpfungsbelag: bei 1310 nm $\leq 0,36$ dB/km; bei 1550 nm $\leq 0,25$ dB/km; Chromatische Dispersion: bei 1310 nm $\leq 3,5$ ps/nm*km; bei 1550 nm $\leq 18$ ps/nm*km; Pulsmodendispersion: PMD $\leq 0,2$ ps/Vkm Standard-Kabel: Nagetiergeschütztes Universalkabel mit verseilten Festadern z.B. Leoni FiberConnect U-VQ(ZN)BH, 4 Fasern E9/125 OS2 mit G.657.A – Fasertyp E oder: Kabel zum Einblasen in Leerrohre: Leoni FiberConnect AD(ZN)2Y 4 Fasern MDC E9/125 OS2 mit G.657.A – Fasertyp E
10	Gf-APL im Wohnungsübergabepunkt liefern und montieren	
11	Gf-Kabel im Wohnungsübergabepunkt spleißen	
12	Gf-Kabel vom Wohnungsübergabepunkt zum Rechenzentrum der Stadtwerke messen	
13		ONT liefern und installieren (erfolgt durch Provider)
14		Patchkabel im Verteiler
15		Verkabelung innerhalb der Wohnung

Folgende Leistungen sind für die FTTH-Verkabelung in **Einfamilien bzw. Reihenhäusern** bzw. bei **FTTB-Verkabelung** zu erbringen und nach Leistungserbringer in der nachfolgenden Tabelle aufgeführt:

Tabelle 3-2: Leistungsaufteilung Einfamilien bzw. Reihenhäusern bzw. FTTB-Verkabelung

Nr.	Leistung Stadtwerke Leinfelden-Echterdingen	Leistung Bauherr
1	Verlegung Leerrohr von der Grundstücksgrenze zum Gebäude	
2	Gebäudeeinführung (möglichst als Mehrspartenhausanschluss in Verbindung mit Wasseranschluss)	Durchgangsbohrung für die Gebäudeeinführung
3		Kabelweg (Trasse) von der Gebäudeeinführung zum Hausübergabepunkt im Technikraum
4	Bestückung des Verteilerkastens (optional, siehe Pos. 6)	Verteilerkasten (Mindestgröße 75x35cm , Kunststofftüre, große Belüftungsschlitze) im Technikraum des Hauses anordnen (bauseits optional)
5	Gf-Kabel vom Schacht/KVz zum Gf-APL liefern, einziehen und spleißen.	
6	Gf-APL liefern und im Keller/Technikraum montieren. Stecker im Gf-APL für den Provider bereitstellen	
7	Gf-Kabel vom Wohnungsübergabepunkt zum Rechenzentrum der Stadtwerke messen	
8		Verteilerkasten liefern und in Wohneinheiten setzen
9		ONT liefern und installieren (erfolgt durch Provider)
10		Patchkabel im Verteilerkasten
11		Verkabelung innerhalb des Hauses